

产品特点:

- 三刀单掷一常开式, 适用于三相负载
- 额定工作电压: 480V; 530V
- 开关型式为过零导通型和随机导通型
- 控制电压: 3-32Vdc, AC 90-280Vac
- 热性能好, 寿命长
- 额定工作电流: 3x10-120A
- 输入/输出绝缘 2500V
- LED输入显示
- 高dv/dt, 更适合于感性负载

产品型号构成

VTR

VTR系列
三相固态继电器

40

负载电流

10: 10Amps
25: 25Amps
40: 40Amps
60: 60Amps
80: 80Amps
100: 100Amps
120: 120Amps

D

控制电压

D: 3-32VDC
A: 90-280VAC

A48

输出电压

A48: 48-480VAC
A53: 53-530VAC

Z

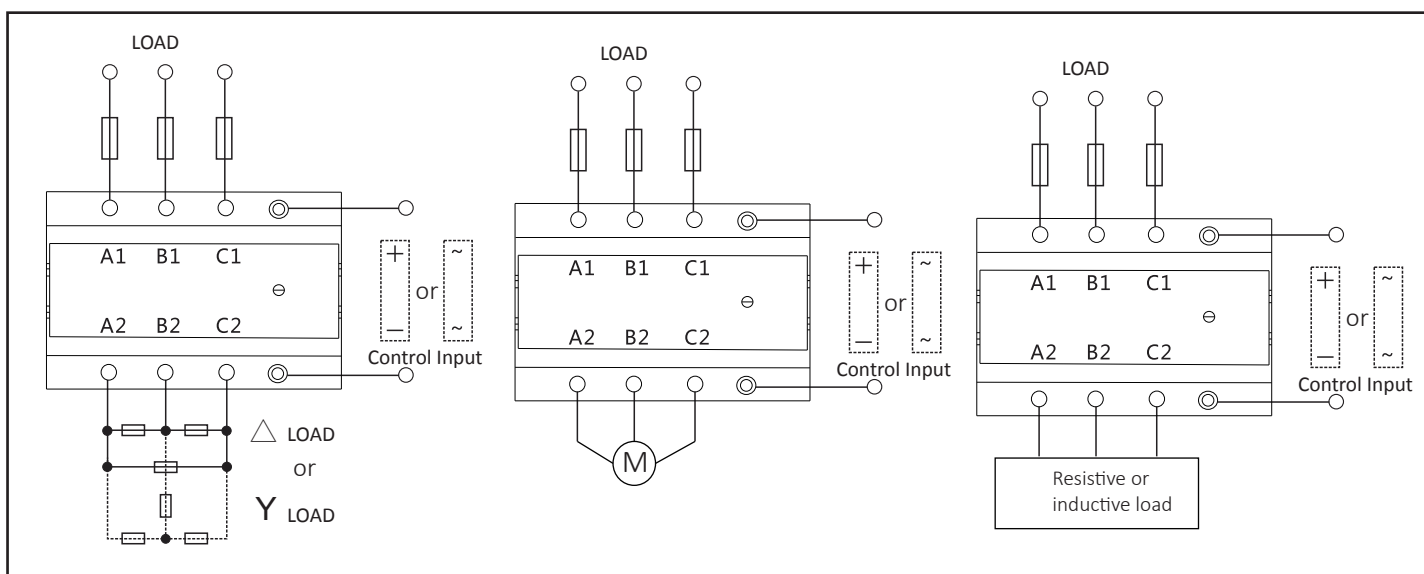
控制方式

Z: 过零控
R: 随机控

产品选择

| 控制电压 | 工作电压 | 额定工作电流 | | | | | | |
|--------------|-------------|------------|------------|------------|------------|------------|-------------|-------------|
| | | 10 Amp | 25Amp | 40Amp | 60 Amp | 80Amp | 100Amp | 120Amp |
| 3 to 32 Vdc | 480 VAC "Z" | VTR10DA48Z | VTR25DA48Z | VTR40DA48Z | VTR60DA48Z | VTR80DA48Z | VTR100DA48Z | VTR120DA48Z |
| 3 to 32 Vdc | 480 VAC "R" | VTR10DA48R | VTR25DA48R | VTR40DA48R | VTR60DA48R | VTR80DA48R | VTR100DA48R | VTR120DA48R |
| 90 to 280Vac | 480 VAC "Z" | VTR10AA48Z | VTR25AA48Z | VTR40AA48Z | VTR60AA48Z | VTR80AA48Z | VTR100AA48Z | VTR120AA48Z |
| 90 to 280Vac | 480 VAC "R" | VTR10AA48R | VTR25AA48R | VTR40AA48R | VTR60AA48R | VTR80AA48R | VTR100AA48R | VTR120AA48R |
| 3 to 32 Vdc | 530 VAC "Z" | VTR10DA53Z | VTR25DA53Z | VTR40DA53Z | VTR60DA53Z | VTR80DA53Z | VTR100DA53Z | VTR120DA53Z |
| 3 to 32 Vdc | 530 VAC "R" | VTR10DA53R | VTR25DA53R | VTR40DA53R | VTR60DA53R | VTR80DA53R | VTR100DA53R | VTR120DA53R |
| 90 to 280Vac | 530 VAC "Z" | VTR10AA53Z | VTR25AA53Z | VTR40AA53Z | VTR60AA53Z | VTR80AA53Z | VTR100AA53Z | VTR120AA53Z |
| 90 to 280Vac | 530 VAC "R" | VTR10AA53R | VTR25AA53R | VTR40AA53R | VTR60AA53R | VTR80AA53R | VTR100AA53R | VTR120AA53R |

连接图

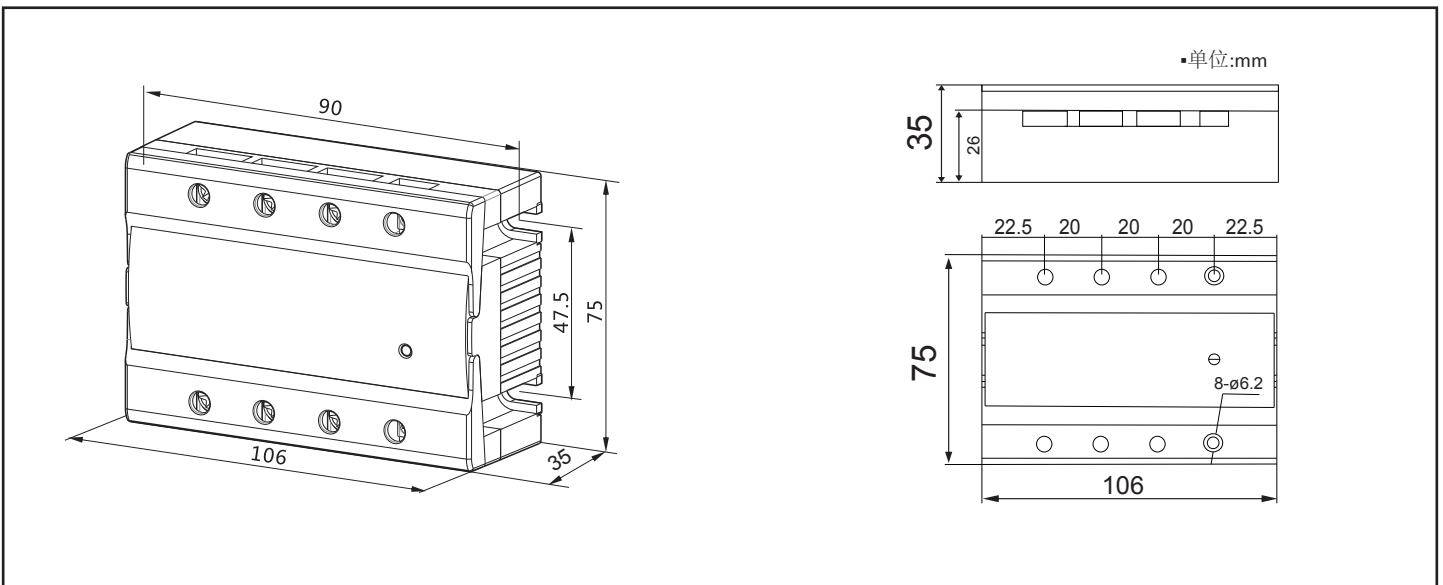


技术参数表

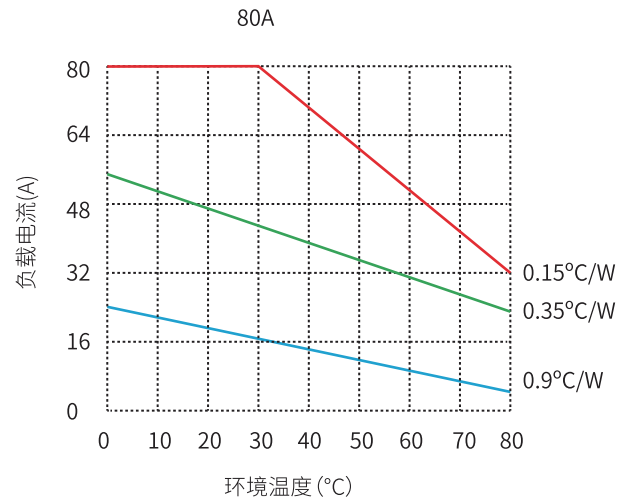
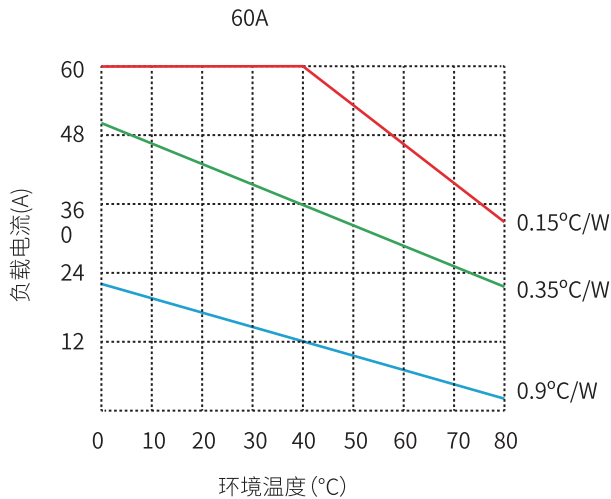
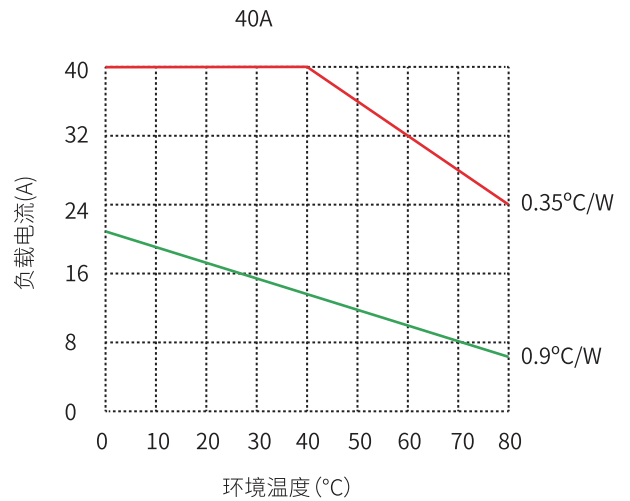
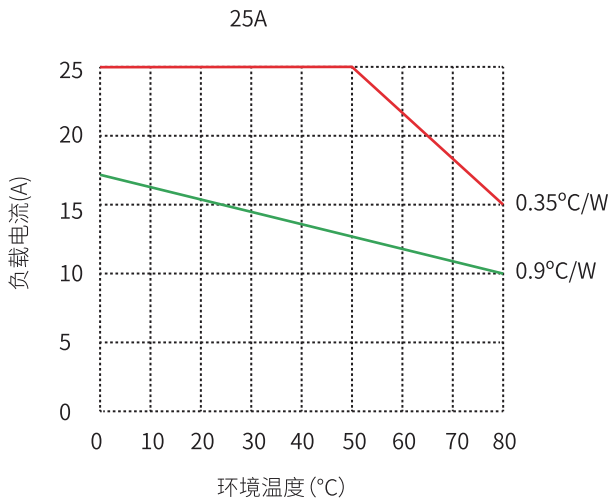
| | | |
|-------------|--------------------|---------------|
| 输入参数 | D | A |
| 控制电压范围 | 3 to 32Vdc | 90 to 280Vac |
| 输入电流 (Max.) | 33/56mAdc @=5V/12V | 13mAac @=220V |
| 开通电压 (Max.) | 3Vdc | 90Vac |
| 关断电压 (Min) | 1Vdc | 10Vac |
| 反向电压 (Max.) | 32Vdc | / |

| 输出参数 | 单位 | 参数值 | | | | | | | |
|----------------------|--------|----------------------|------|------|------|------|-------|-------|--|
| 标称电流 | Amp | 10 | 25 | 40 | 60 | 80 | 100 | 120 | |
| 负载电流范围 | Arms | 3x10 | 3x25 | 3x40 | 3x60 | 3x80 | 3x100 | 3x120 | |
| 浪涌电流20mSec(Max.) | Arms | 200 | 300 | 400 | 600 | 1000 | 1200 | 1500 | |
| 负载电压范围 (480V) | Vrms | 48 to 480 | | | | | | | |
| 可控硅阻断电压 (480V) | Vpk | ≥1200 | | | | | | | |
| 负载电压范围 (530V) | Vrms | 53 to 530 | | | | | | | |
| 可控硅阻断电压 (530V) | Vpk | ≥1400 | | | | | | | |
| 热阻 (Rthjc) | °C/w | 0.75 | 0.55 | 0.46 | 0.38 | 0.34 | 0.23 | 0.23 | |
| 频率范围 | Hz | 47 to 63 | | | | | | | |
| 断态电压上升率 dv/dt (Min.) | V/μsec | 500 | | | | | | | |
| 断态漏电流 (Max.) | mArms | ≤8 | | | | | | | |
| 通态电压降 (Max.) | Vrms | 1.8 | | | | | | | |
| 开通时间 (Max.)"零控" | Cycle | 1/2 | | | | | | | |
| 开通时间 (Max.)"随控" | mSec | 1 | | | | | | | |
| 关断时间 (Max.) | Cycle | 1/2 | | | | | | | |
| 耦合参数 | | | | | | | | | |
| 绝缘 (输入/输出) | Vrms | 2500 | | | | | | | |
| 绝缘 (输入-输出/基板) | Vrms | 2500 | | | | | | | |
| 电容 | pf | 10 | | | | | | | |
| 环境温度范围 | | 工作和存储 -30°C to +80°C | | | | | | | |
| LED 显示 | | 有 | | | | | | | |

产品尺寸图



温度曲线图



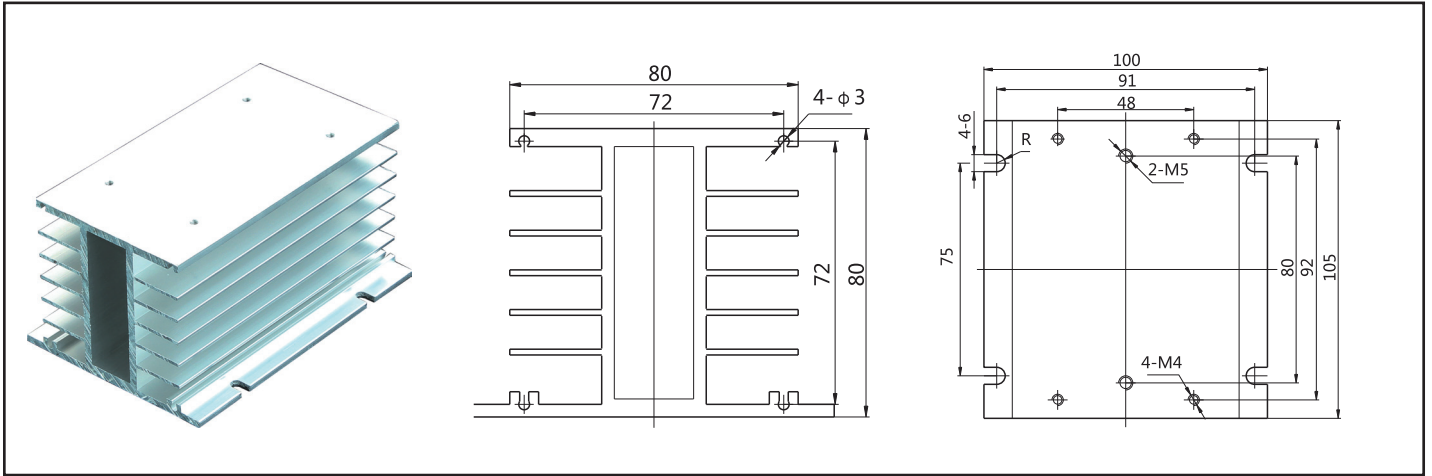
1. 用于控制感性负载时必须加抑制电路。
2. 控制端极性要保证正确, 否则可能损坏产品。
3. 环境温度高于40°C时使用应参照温度曲线。

注意事项

1. 本产品内部有缺相保护功能, 所以产品的L1, L2, L3必须接相线, U, V, W接负载才能正常工作, 相线侧与负载侧接反产品将不能正常工作。
2. 本产品温度保护需要在底板温度降低到设定值后会自动恢复。
3. 继电器工作产生的热量需通过底板散出, 需确保继电器底板与散热器接触紧密、安装牢靠, 且接触面需加导热垫片或涂覆导热硅脂。
4. 继电器端子应确保接线牢固, 接线松弛会导致产品异常发热, 损坏产品。输入端子的推荐安装扭矩为0.5N·m, 输出端子的推荐安装扭矩为(0.98~1.37)N·m。
5. 产品工作的环境温度较高时, 请参照温度曲线降额使用。

散热器选择

VTR-1 (For VTR10A-40A)



VTR-2 (For VTR10A-120A)

