



产品特点:

- 三刀单掷一常开式，适用于三相负载
- 额定工作电压：480V；530V
- 开关型式为过零导通型和随机导通型
- 控制电压：3-32Vdc，AC 90-280Vac
- 热性能好，寿命长
- 额定工作电流：3x10-120A
- 输入/输出绝缘 2500V
- LED输入显示
- 高dv/dt，更适合于感性负载

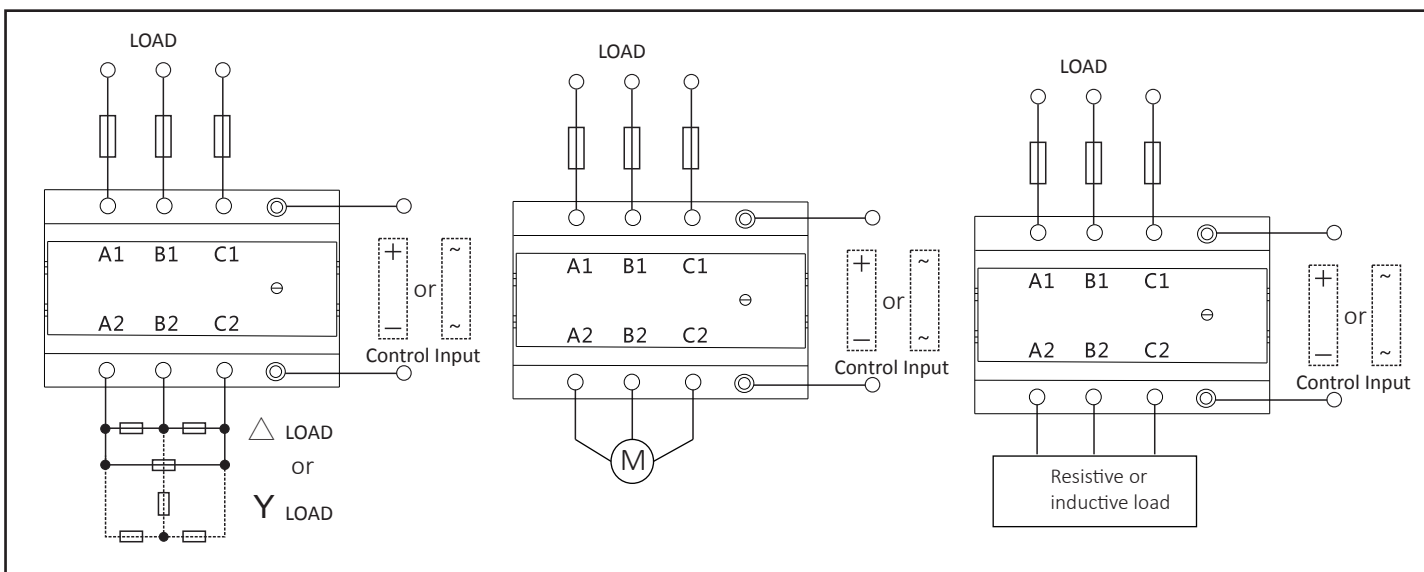
产品型号构成

VTG	40	D	A48	Z
VTG系列 三相固态继电器	负载电流 10: 10Amps 25: 25Amps 40: 40Amps 60: 60Amps 80: 80Amps 100: 100Amps 120: 120Amps	控制电压 D: 3-32VDC A: 90-280VAC	输出电压 A48: 48-480VAC A53: 53-530VAC	控制方式 Z: 过零控 R: 随机控

产品选择

控制电压	工作电压	额定工作电流						
		10 Amp	25Amp	40Amp	60 Amp	80Amp	100Amp	120Amp
3 to 32 Vdc	480 VAC "Z"	VTG10DA48Z	VTG25DA48Z	VTG40DA48Z	VTG60DA48Z	VTG80DA48Z	VTG100DA48Z	VTG120DA48Z
3 to 32 Vdc	480 VAC "R"	VTG10DA48R	VTG25DA48R	VTG40DA48R	VTG60DA48R	VTG80DA48R	VTG100DA48R	VTG120DA48R
90 to 280Vac	480 VAC "Z"	VTG10AA48Z	VTG25AA48Z	VTG40AA48Z	VTG60AA48Z	VTG80AA48Z	VTG100AA48Z	VTG120AA48Z
90 to 280Vac	480 VAC "R"	VTG10AA48R	VTG25AA48R	VTG40AA48R	VTG60AA48R	VTG80AA48R	VTG100AA48R	VTG120AA48R
3 to 32 Vdc	530 VAC "Z"	VTG10DA53Z	VTG25DA53Z	VTG40DA53Z	VTG60DA53Z	VTG80DA53Z	VTG100DA53Z	VTG120DA53Z
3 to 32 Vdc	530 VAC "R"	VTG10DA53R	VTG25DA53R	VTG40DA53R	VTG60DA53R	VTG80DA53R	VTG100DA53R	VTG120DA53R
90 to 280Vac	530 VAC "Z"	VTG10AA53Z	VTG25AA53Z	VTG40AA53Z	VTG60AA53Z	VTG80AA53Z	VTG100AA53Z	VTG120AA53Z
90 to 280Vac	530 VAC "R"	VTG10AA53R	VTG25AA53R	VTG40AA53R	VTG60AA53R	VTG80AA53R	VTG100AA53R	VTG120AA53R

连接图

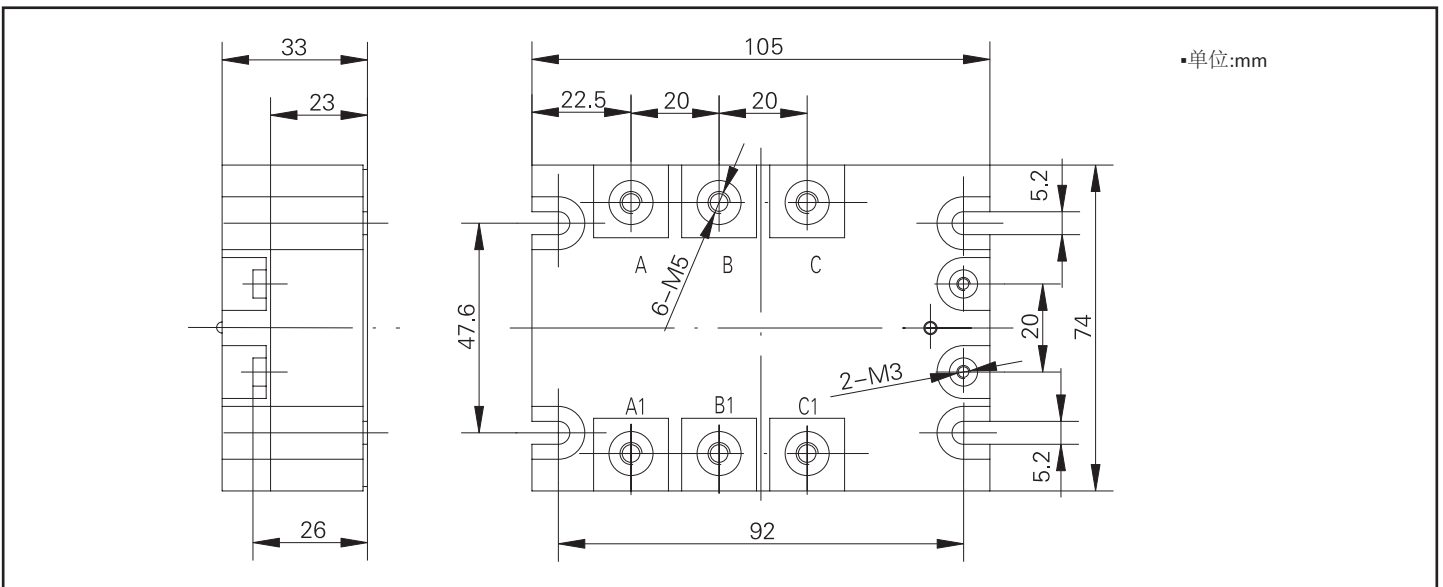


技术参数表

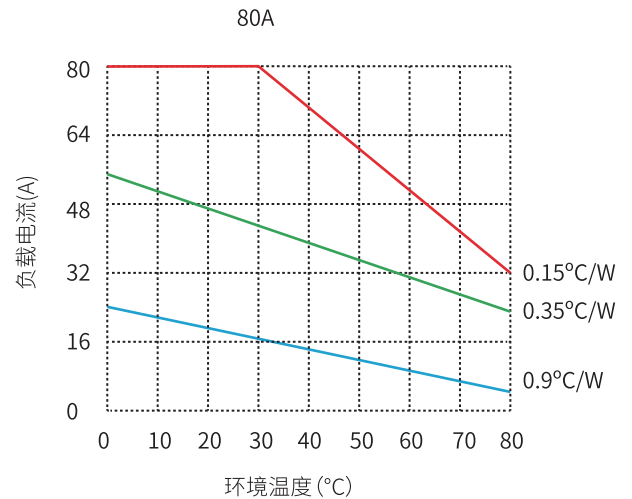
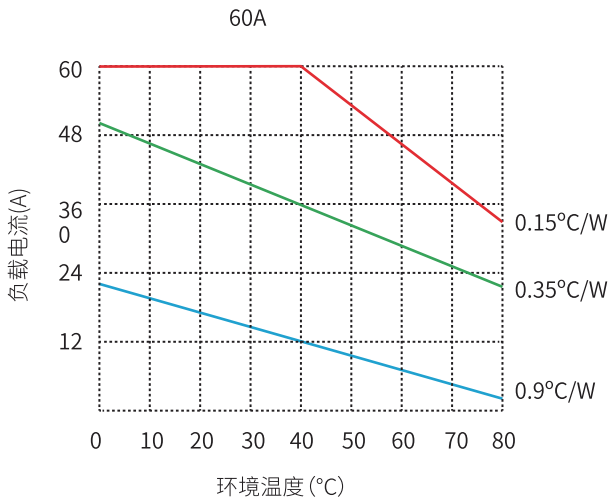
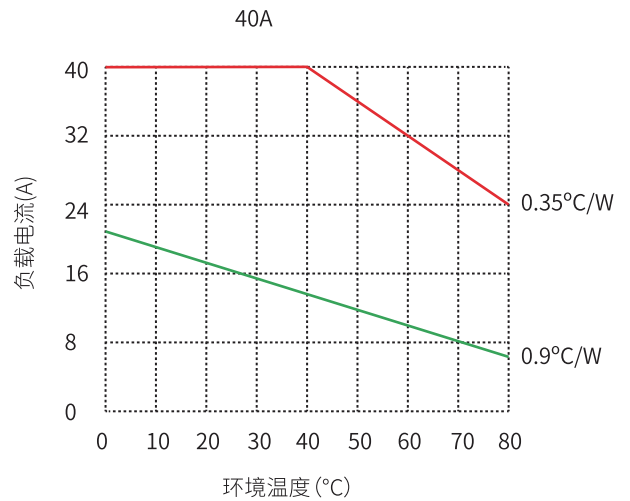
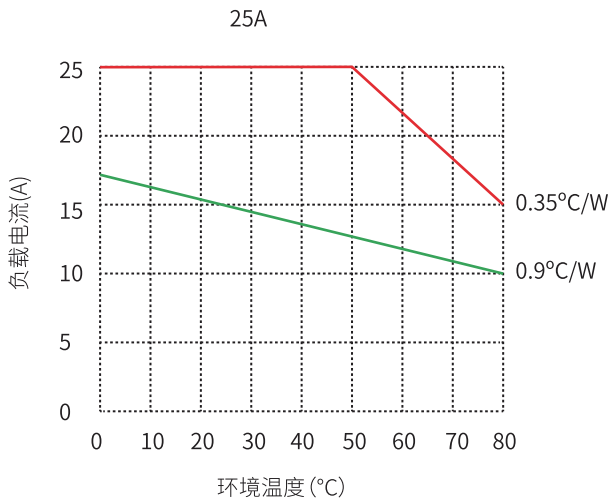
输入参数	D	A
控制电压范围	3 to 32Vdc	90 to 280Vac
输入电流 (Max.)	33/56mAdc @=5V/12V	13mAac @=220V
开通电压 (Max.)	3Vdc	90Vac
关断电压 (Min)	1Vdc	10Vac
反向电压 (Max.)	32Vdc	/

输出参数	单位	参数值							
标称电流	Amp	10	25	40	60	80	100	120	
负载电流范围	Arms	3x10	3x25	3x40	3x60	3x80	3x100	3x120	
浪涌电流20mSec(Max.)	Arms	200	300	400	600	1000	1200	1500	
负载电压范围 (480V)	Vrms	48 to 480							
可控硅阻断电压 (480V)	Vpk	≥1200							
负载电压范围 (530V)	Vrms	53 to 530							
可控硅阻断电压 (530V)	Vpk	≥1400							
热阻 (Rthjc)	°C/w	0.75	0.55	0.46	0.38	0.34	0.23	0.23	
频率范围	Hz	47 to 63							
断态电压上升率 dv/dt (Min.)	V/μsec	500							
断态漏电流 (Max.)	mArms	≤8							
通态电压降 (Max.)	Vrms	1.8							
开通时间 (Max.)"零控"	Cycle	1/2							
开通时间 (Max.)"随控"	mSec	1							
关断时间 (Max.)	Cycle	1/2							
耦合参数									
绝缘 (输入/输出)	Vrms	2500							
绝缘 (输入-输出/基板)	Vrms	2500							
电容	pf	10							
环境温度范围		工作和存储 -30°C to +80°C							
LED 显示		有							

产品尺寸图



温度曲线图



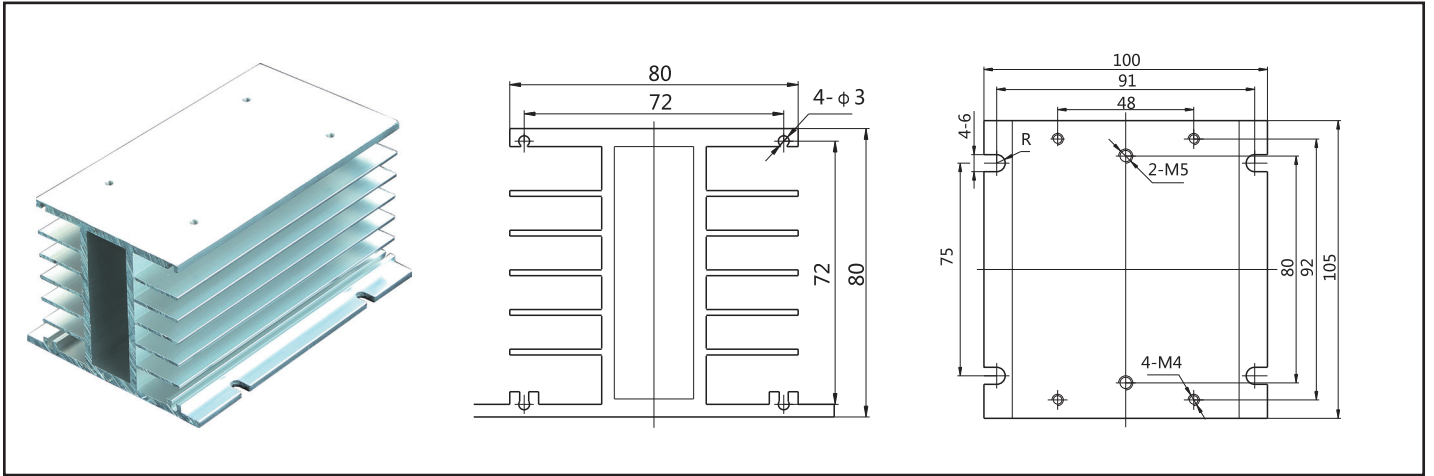
1. 用于控制感性负载时必须加抑制电路。
2. 控制端极性要保证正确, 否则可能损坏产品。
3. 环境温度高于40°C时使用应参照温度曲线。

注意事项

1. 本产品内部有缺相保护功能, 所以产品的L1, L2, L3必须接相线, U, V, W接负载才能正常工作, 相线侧与负载侧接反产品将不能正常工作。
2. 本产品温度保护需要在底板温度降低到设定值后会自动恢复。
3. 继电器工作产生的热量需通过底板散出, 需确保继电器底板与散热器接触紧密、安装牢靠, 且接触面需加导热垫片或涂覆导热硅脂。
4. 继电器端子应确保接线牢固, 接线松弛会导致产品异常发热, 损坏产品。输入端子的推荐安装扭矩为0.5N·m, 输出端子的推荐安装扭矩为(0.98~1.37)N·m。
5. 产品工作的环境温度较高时, 请参照温度曲线降额使用。

散热器选择

VTR-1 (For VTG10A-40A)



VTR-2 (For VTG10A-120A)

