



产品特点:

- 控制回路和负载回路之间的光电隔离
- 可以选择过零输出或随机开启
- 国际标准化安装尺寸
- LED 指示工作状态
- 内置RC吸收电路, 抗干扰能力强
- 环氧树脂灌封, 防腐防爆能力强
- DC 3-32VDC 或 AC 90-280VAC 输入控制

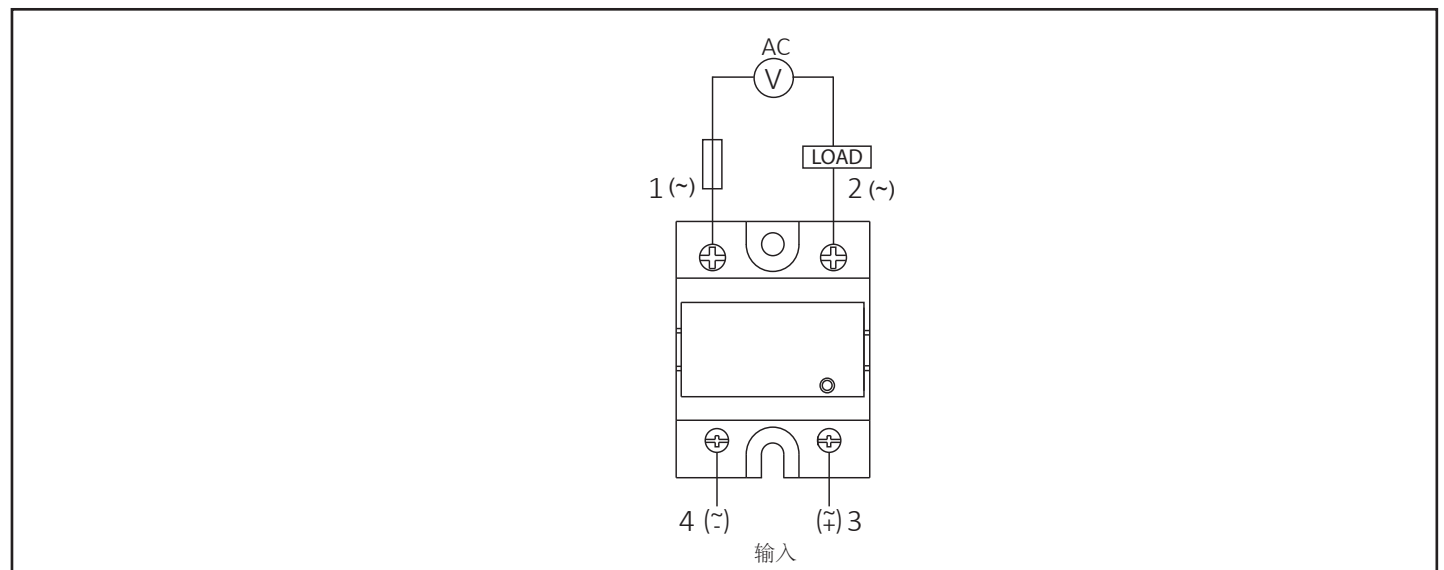
产品型号构成

VSR	40	D	A28	Z
VSR系列	负载电流	控制电压	输出电压	控制方式
单相固态继电器	10: 10Amps 25: 25Amps 40: 40Amps 60: 60Amps 80: 80Amps 100: 100Amps 120: 120Amps	D: 3-32VDC A: 90-280VAC	A28: 24-280VAC A48: 48-480VAC	Z: 过零控 R: 随机控

产品选择

控制电压	工作电压	额定工作电流						
		10 Amps	25Amps	40Amps	60 Amps	80Amps	100Amps	120Amps
3 to 32 Vdc	280 VAC "Z"	VSR10DA28Z	VSR25DA28Z	VSR40DA28Z	VSR60DA28Z	VSR80DA28Z	VSR100DA28Z	VSR120DA28Z
3 to 32 Vdc	280 VAC "R"	VSR10DA28R	VSR25DA28R	VSR40DA28R	VSR60DA28R	VSR80DA28R	VSR100DA28R	VSR120DA28R
90 to 280Vac	280 VAC "Z"	VSR10AA28Z	VSR25AA28Z	VSR40AA28Z	VSR60AA28Z	VSR80AA28Z	VSR100AA28Z	VSR120AA28Z
90 to 280Vac	280 VAC "R"	VSR10AA28R	VSR25AA28R	VSR40AA28R	VSR60AA28R	VSR80AA28R	VSR100AA28R	VSR120AA28R
3 to 32 Vdc	480 VAC "Z"	VSR10DA48Z	VSR25DA48Z	VSR40DA48Z	VSR60DA48Z	VSR80DA48Z	VSR100DA48Z	VSR120DA48Z
3 to 32 Vdc	480 VAC "R"	VSR10DA48R	VSR25DA48R	VSR40DA48R	VSR60DA48R	VSR80DA48R	VSR100DA48R	VSR120DA48R
90 to 280Vac	480 VAC "Z"	VSR10AA48Z	VSR25AA48Z	VSR40AA48Z	VSR60AA48Z	VSR80AA48Z	VSR100AA48Z	VSR120AA48Z
90 to 280Vac	480 VAC "R"	VSR10AA48R	VSR25AA48R	VSR40AA48R	VSR60AA48R	VSR80AA48R	VSR100AA48R	VSR120AA48R

连接图

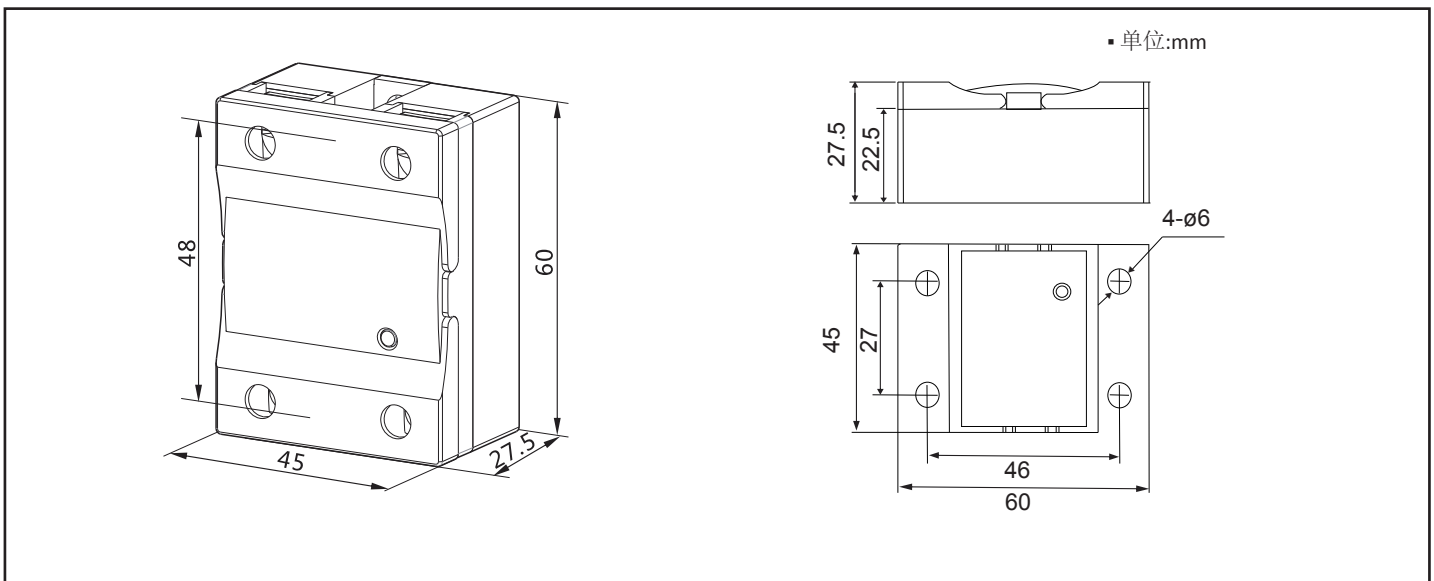


技术参数表

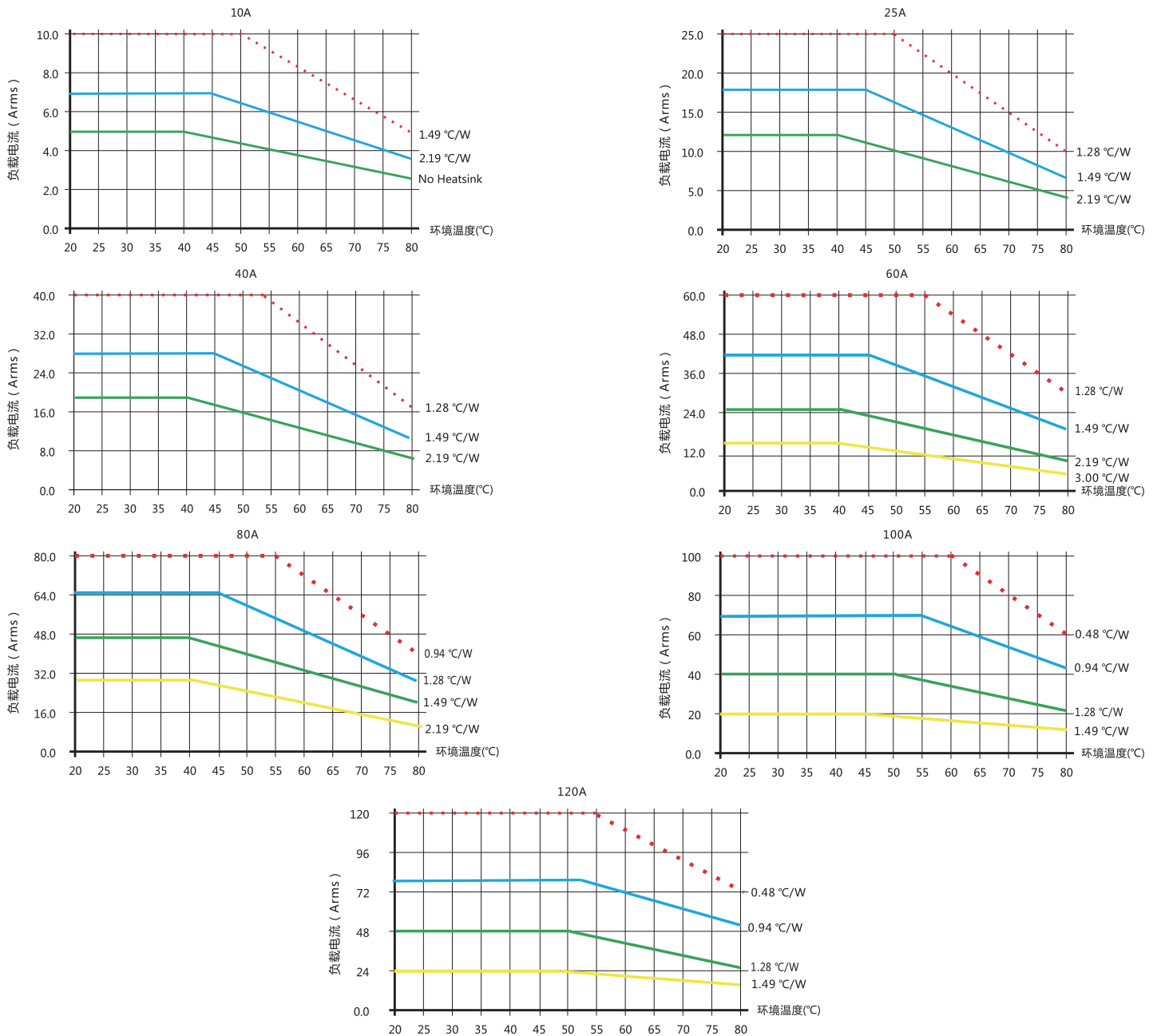
输入参数	D	A
控制电压范围	3 to 32Vdc	90 to 280Vac
输入电流 (Max.)	13/16mAdc @=5V/12V	30mAac @=220V
开通电压 (Max.)	3Vdc	90Vac
关断电压 (Min)	1Vdc	10Vac
反向电压 (Max.)	32Vdc	/

输出参数	单位	参数值							
标称电流	Amp	10	25	40	60	80	100	120	
负载电流范围	Arms	0.05 to 10	0.05 to 25	0.05 to 40	0.05 to 60	0.05 to 80	0.05 to 100	0.05 to 120	
浪涌电流 20mSec(Max.)	Arms	85	230	400	600	1000	1200	1500	
负载电压范围 (280V)	Vrms	24 to 280							
可控硅阻断电压 (280V)	Vpk	≥600							
负载电压范围 (480V)	Vrms	48 to 480							
可控硅阻断电压 (480V)	Vpk	≥800							
频率范围	Hz	47 to 63							
断态电压上升率 dv/dt (Min.)	V/μsec	200	200	200	500	500	500	500	
断态漏电流 (Max.)	mArms	≤8							
通态电压降 (Max.)	Vrms	1.6	1.6	1.6	1.8	1.8	1.8	1.8	
热阻 (Rthjc)		2.5	2.5	1.3	0/65	0.5	0.3	0.3	
开通时间 (Max.)"零控"	Cycle	1/2							
开通时间 (Max.)"随控"	mSec	1							
关断时间 (Max.)	Cycle	1/2							
耦合参数									
绝缘 (输入/输出)	Vrms	2500							
绝缘 (输入-输出/基板)	Vrms	2500							
电容	pf	10							
环境温度范围		工作和存储 -30°C to +80°C							
LED 显示		有							

产品尺寸



温度曲线图



使用注意事项

输入工作条件:

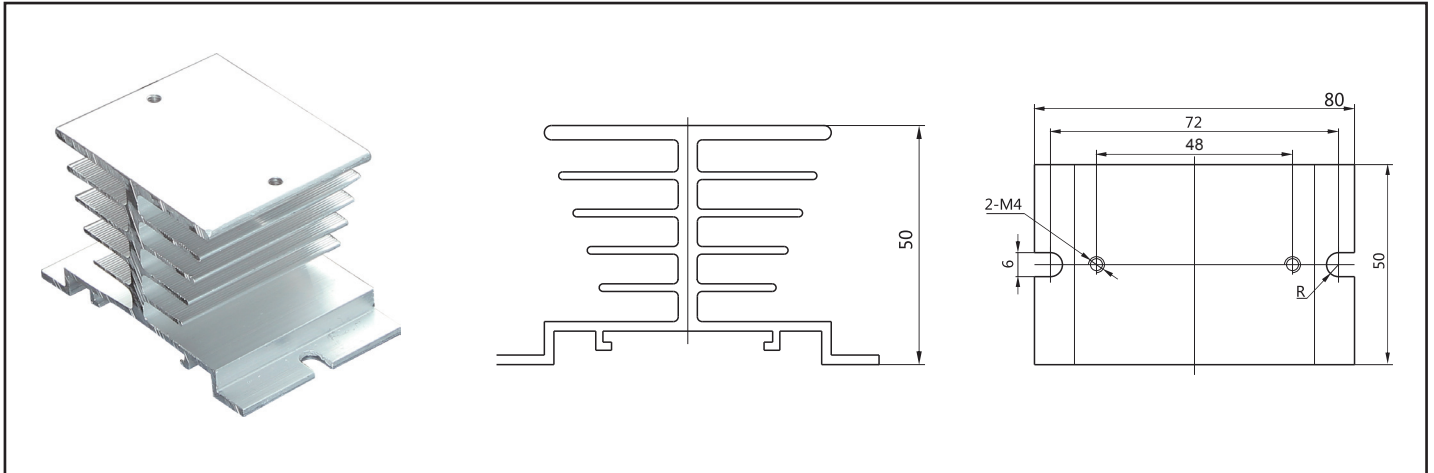
- ◆注意工作电压的范围和正负极。
- ◆为确保固态继电器正常工作，环境温度较低时应加大输入电流，温度较高时应减少输入电流。
- ◆用集成电路直接驱动SSR时应有足够的带载能力和尽可能低的“0”电平输出。

输出工作条件:

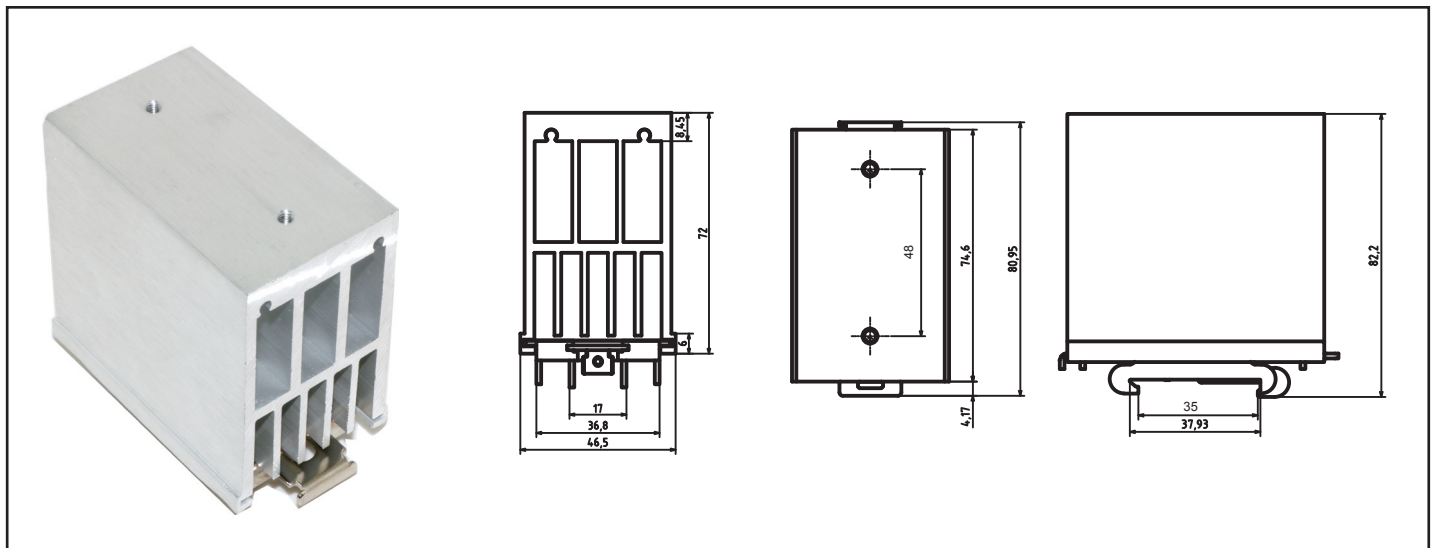
- ◆为确保SSR的可靠工作必须正确使用SSR的极限参数及采取必要的保护措施。
- ◆峰值电压选择：电感负载；取线路电压（有效值）的确1-3。纯电阻负载：取线路电压（有效值）的1-2倍。
- ◆压敏电阻的选用：压敏电阻的标称工作电压值按SSR工作电压有效的1.8-2倍选取。
- ◆工作电流5A以下的产品尽量安装在通风较好的散热窗旁边，或自然风能吹到的地方。
- ◆工作电流10A以上的产品必须安装散热器，继电器与散热器之间加上导热硅脂才能良好散热，散热器表面温度接近60° C时应强迫风冷。
- ◆为了避免固态继电器的温升超过允许值，设计应用时应充分考虑散热效果和安装位置，当两只或多只固态继电器并排安装时，应留有适当的间隙。

散热器选择

VSR-1 (For VSR10A-40A)



VSR-2 (For VSR10A-80A)



VSR-3 (For VSR10A-120A)

