



产品特点

- 单刀单掷一常开式，条形结构，安装使用方便。
- 开关型式分为过零导通型和随机导通型。
- 高dv/dt适合于感性负载。
- 输入/输出绝缘2500V。
- 控制电压3-32V或90-280VAC。
- VRRM \geq 1200V，可使用在480V交流电路里。
- LED输入显示。
- 双SCR反并联功率输出，芯片焊接技术，热性能好，寿命长。

产品型号构成

VSM

VSM 系列

单相固态继电器
(工业级)

80

负载电流

60: 60Amps
80: 80Amps
100: 100Amps
120: 120Amps
150: 150Amps

D

控制电压

D: 3-32VDC
A: 90-280VAC

A28

输出电压

A28: 24-280VAC
A48: 48-480VAC
A53: 53-530VAC
A66: 66-660VAC

Z

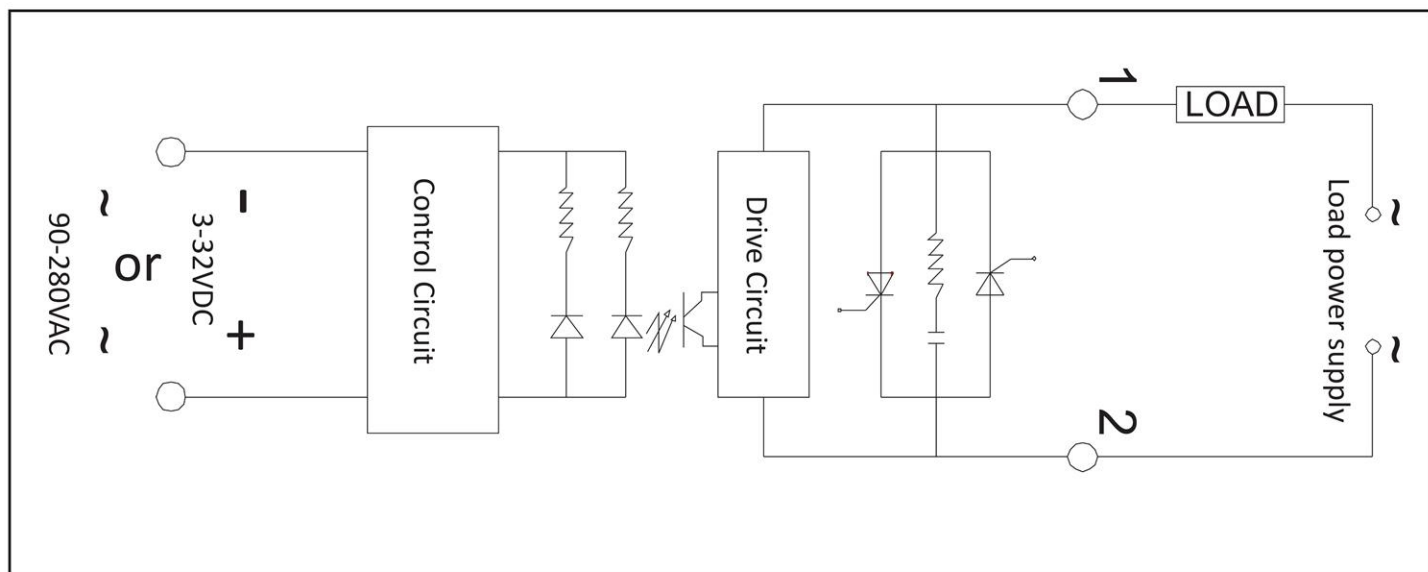
控制方式

Z: 过零控
R: 随机控

产品选择

控制电压	工作电压	额定工作电流				
		60Amp	80Amp	100Amp	120 Amp	150Amp
3 to 32 Vdc	280 VAC "Z"	VSM60DA28Z	VSM80DA28Z	VSM100DA28Z	VSM120DA28Z	VSM150DA28Z
3 to 32 Vdc	280 VAC "R"	VSM60DA28R	VSM80DA28R	VSM100DA28R	VSM120DA28R	VSM150DA28R
90 to 280Vac	280 VAC "Z"	VSM60AA28Z	VSM80AA28Z	VSM100AA28Z	VSM120AA28Z	VSM150AA28Z
90 to 280Vac	280 VAC "R"	VSM60AA28R	VSM80AA28R	VSM100AA28R	VSM120AA28R	VSM150AA28R
3 to 32 Vdc	480 VAC "Z"	VSM60DA48Z	VSM80DA48Z	VSM100DA48Z	VSM120DA48Z	VSM150DA48Z
3 to 32 Vdc	480 VAC "R"	VSM60DA48R	VSM80DA48R	VSM100DA48R	VSM120DA48R	VSM150DA48R
90 to 280Vac	480 VAC "Z"	VSM60AA48Z	VSM80AA48Z	VSM100AA48Z	VSM120AA48Z	VSM150AA48Z
90 to 280Vac	480 VAC "R"	VSM60AA48R	VSM80AA48R	VSM100AA48R	VSM120AA48R	VSM150AA48R

连接图



技术参数表

输入参数	D	A
控制电压范围	3 to 32Vdc	90 to 280Vac
输入电流 (Max.)	13/16mAdc @=5V/12V	29mAac @=220V
开通电压 (Max.)	3Vdc	90Vac
关断电压 (Min)	1Vdc	10Vac
反向电压 (Max.)	32Vdc	/

输出参数	单位	参数值				
标称电流	Amp	60	80	100	120	150
负载电流范围	Arms	0.05 to 60	0.05 to 80	0.05 to 100	0.05 to 120	0.05 to 150
浪涌电流 20mSec(Max.)	Arms	600	1000	1200	1500	2000
负载电压范围(280V)	Vrms	24 to 280				
可控硅阻断电压(280V)	Vpk	≥800				
负载电压范围(480V)	Vrms	48 to 480				
可控硅阻断电压(480V)	Vpk	≥1200				
热阻(Rthjc)	°C/w	0.65	0.5	0.3	0.3	0.3
频率范围	Hz	47 to 63				
断态电压上升率 dv/dt (Min.)	V/μsec	500				
断态漏电流(Max.)	mArms	≤8				
通态压降(Max.)	Vrms	1.6				
开通时间(Max.)"零控"	Cycle	1/2				
开通时间(Max.)"随机控"	mSec	1				
关断时间 (Max.)	Cycle	1/2				
耦合参数						
绝缘 (输入/输出)	Vrms	2500				
绝缘 (输入-输出/基板)	Vrms	2500				
电容	pf	10				
环境温度范围		工作和存储 -30°C to +80°C				
重量		125g				
基板		紫铜镀镍				
外壳颜色		黑色				
LED显示		有				

产品尺寸

