



### 产品特点

- 双SCR反并联功率输出元件。
- 三相感应电动机的正反转控制。
- 阻断电压1400V,交流530VAC
- 介质耐压2500V
- 输入:直流10~30 Vdc 或交流115 Vac
- 三相两控: 两个端子内接可控硅正反转换相开关, 另一个端子内部有短路线直通。
- 三相三控: 三个端子都内接可控硅开关, 承受过电压能力和抗干扰能力均好于三相两控, 可靠性高。

### 产品型号构成

**VMR**

VMR 系列

三相电机“正反转”  
固态继电器

**50**

电动机功率

10: 1kW  
30: 3kW  
50: 5kW  
70: 7kW

**53**

额定工作电压

48: 480VAC  
53: 530VAC

**T**

开关相数

D:三相两控  
T: 三相三控

**D**

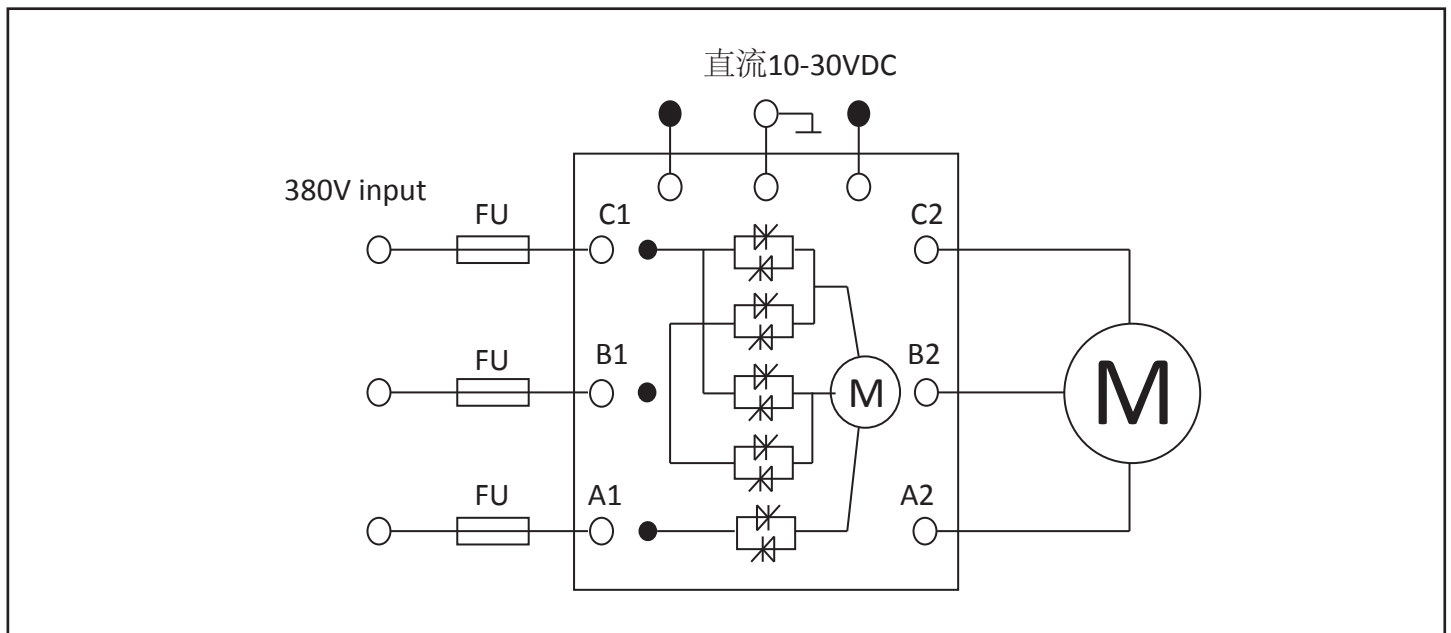
控制电压类型

D: 10-30VDC  
A: 115VAC

### 产品选择

控制电压	工作电压	负载功率			
		1KW	3KW	5KW	7KW
10-30 Vdc	480 VAC	VMR1048DD	VMR3048DD	VMR5048DD	VMR7048DD
10-30 Vdc	480 VAC	VMR1048TD	VMR3048TD	VMR5048TD	VMR7048TD
115Vac	480 VAC	VMR1048DA	VMR3048DA	VMR5048DA	VMR7048DA
115Vac	480 VAC	VMR1048TA	VMR3048TA	VMR5048TA	VMR7048TA
10-30 Vdc	530 VAC	VMR1053DD	VMR3053DD	VMR5053DD	VMR7053DD
10-30 Vdc	530 VAC	VMR1053TD	VMR3053TD	VMR5053TD	VMR7053TD
115Vac	530 VAC	VMR1053DA	VMR3053DA	VMR5053DA	VMR7053DA
115Vac	530 VAC	VMR1053TA	VMR3053TA	VMR5053TA	VMR7053TA

### 连接图



## 技术参数表

参数	单位	参数值			
电动机功率		1KW	3KW	5KW	7KW
输入参数 (直流控制型) ①	DC				
控制电压范围	Vdc	10 to 30	10 to 30	10 to 30	10 to 30
控制电流(Max.) @=12V	mAdc	30	30	30	30
开通电压	Vdc	8	8	8	8
关断电压	Vdc	4	4	4	4
LED显示		yes	yes	yes	yes

输入参数 (交流控制型) ②	AC				
控制电压范围	Vdc	115	115	115	115
控制电流(Max.) @=115V	mAdc	35	35	35	35
开通电压	Vdc	85	85	85	85
关断电压	Vdc	30	30	30	30
LED显示		yes	yes	yes	yes

输出参数					
负载电流范围(Max.)	Arms	3x25	3x40	3x60	3x80
浪涌电流,20 mSec (Max.)	Arms	250	500	600	1000
负载电压范围	Vrms	24 to 530			
可控硅阻断电压(Max.)	Vpk	≥1200			
频率范围	Hz	47 to 63			
断态电压上升率 dv/dt(Min.)	V/μSec	500			
断态漏电流(Max.)	mArms	≤8			
通态压降(Max.)	Vrms	1.6	1.6	1.8	1.8
热阻 (Rthjc)	°C/W	0.25	0.22	0.22	0.17
开通时间(Max.)	Cycle	1/2			
关断时间(Max.)	Cycle				
关断时间交流控制(Max.)“A”	mSec	40			

耦合参数		
绝缘 (输入/输出)	Vrms	2500
绝缘 (输入-输出/基板)	Vrms	
电容	pf	10

常规说明	
环境温度范围: 工作和存储	-30 to +80 °C
重量:	430g
底板:	紫铜
外形尺寸: LxWxH	104x74x39.5mm

产品尺寸图

